

# 团 体 标 准

T/CASA 020—2021

---

## 微纳米金属烧结体热导率试验方法 闪光法

Test method for thermal conductivity of micro-nano sintered  
compact: laser flash method

(委员会草案)

202X-XX-XX 发布

202X-XX-XX 实施

---

第三代半导体产业技术创新战略联盟 发布

## 目 次

前 言.....	III
引 言.....	V
1 范围 .....	1
2 规范性引用文件.....	1
3 术语和定义.....	1
4 方法原理.....	2
4.1 热导率值的计算 .....	2
4.2 热扩散系统的测量.....	2
4.3 比热容的测量 .....	3
4.4 体积密度的测量 .....	3
5 仪器及设备.....	3
5.1 样品制备模具 .....	3
5.2 热扩散系数测试仪.....	4
5.3 尺寸测量仪器 .....	4
5.4 差式扫描量热仪 .....	4
5.5 密度天平 .....	5
6 干扰 .....	5
7 试样准备.....	5
7.1 样品尺寸 .....	5
7.2 样品准备 .....	6
8 测试条件.....	6
9 测试步骤.....	6
9.1 总则 .....	6
9.2 体积密度测试 .....	6
9.3 热扩散系数测试 .....	6
9.4 比热容测试 .....	7
9.5 计算 .....	7
10 测试报告.....	7
参考文献.....	8

## 前 言

本文件按照 GB/T 1.1—2020《标准化工作导则 第 1 部分：标准化文件的结构和起草规则》的规定起草。

请注意本文件的某些内容可能涉及专利。本文件的发布机构不承担识别这些专利的责任。

本文件由北京第三代半导体产业技术创新战略联盟标准化委员会（CASAS）制定发布，版权归 CASAS 所有，未经 CASAS 许可不得随意复制；其他机构采用本文件的技术内容制定标准需经 CASAS 允许；任何单位或个人引用本文件的内容需指明本文件的标准号。

本文件起草单位：深圳第三代半导体研究院、北京半导体照明科技促进中心、南方科技大学、上海贺利氏工业技术材料有限公司、有研粉末新材料股份有限公司、北京康普锡威科技有限公司、广东工业大学、重庆大学、国家纳米科学中心、哈尔滨理工大学、中国科学院微电子所、工业和信息化部电子第五研究所、北京第三代半导体产业技术创新战略联盟。

本文件主要起草人：叶怀宇、刘旭、张婧、张敬国、赵朝晖、潘旭、梁明会、刘洋、王可、周斌、高伟、赵璐冰、张凯。

## 引 言

金属互连材料在半导体封装工业中占据关键地位。传统封装采用焊料合金互连，但其析出的金属间化合物导致互连层服役温度较低且脆性较高。作为最适合于第三代半导体模块封装的界面连接技术之一，以微纳米银、微纳米铜为代表的新型微纳米金属烧结互连技术具有组分单一、低工艺温度、高服役温度的优点，而且芯片连接件的可靠性也可以得到大幅提升，特别是微纳米金属烧结件的烧结层往往具有低电阻率、高导热性能，这也使其更加适合未来的高温、高功率密度应用。

热导率，又称导热系数或导热率，是表示材料热传导能力大小的物理量。作为材料的本征参数，热导率与材料大小和形状无直接关系，但受材料种类、制备工艺和微观结构的影响。对于微纳米金属烧结技术制备的连接层，采用不同材料和工艺，往往会造成微观下不同尺寸和数量的观孔隙结构，从而影响其导热性能。

目前微纳米金属烧结连接技术尚属起步推广阶段，热导率测试方法业内尚无统一标准。通过行业调研发现，产业链中原材料提供商、研发单位、终端用户等各个环节使用的热导率测试方案和样品规格差异较大，这给从业者技术交流、样品验证和质量评定制造了极大困难。因此，有必要根据实际需求，尽快制定统一的热导率性能测试标准，统一行业术语，从而方便业内对微纳米金属烧结样品的测试评定。

本文件采用了闪光法测定微纳米金属烧结体样品热扩散系数，再利用材料比热容、体积密度参数，由公式求出材料导热系数。闪光法测定热扩散系数测试方法由于其测定范围广、速度快、样品制备简易、适用多种气氛、操作简便等特点，目前已在各行各业广泛应用。材料比热容可通过查找参考资料获得，或使用比较法实验测得。材料体积密度可按照相关标准测定。

本文件相较于 GB/T 22588-2008，对样品规格、测试条件、测试步骤进行了详细约束。

# 微纳米金属烧结体热导率试验方法 闪光法

## 1 范围

本文件规定了第三代半导体器件封装用微纳米金属烧结体热导率的测试方法。

本方法适用于微纳米金属烧结体，不包括微纳米金属烧结件热导率的测定。

本方法测试的是样品在室温条件下的热导率值。

需注意的是，本方法适用于从样品正面到样品背面方向（即纵向方向）的热导率的测量，该方向与器件封装样品的传热方向相同。

## 2 规范性引用文件

本文件没有规范性引用文件。

## 3 术语和定义

T/CASA 017 中界定的以及下列术语和定义适用于本文件。

### 3.1

**烧结体** as-sintered compact

封装烧结材料在不含被连接件、连接基体的情况下，单独完成烧结工艺后形成的部件结构。

### 3.2

**热导率** thermal conductivity

即导热系数，单位时间内在单位温度梯度下沿热流方向通过材料单位面积传播的热量。

### 3.3

**热扩散系数** thermal diffusion coefficient

物体中某一点的温度的扰动传递到另一点的速率的量度。由材料的导热系数除以其体积和比热容。

### 3.4

**体积密度** density

材料的质量和体积之比。

### 3.5

**比热容** specific heat

单位质量的某种物质升高单位温度所需的热量。

### 3.6

**差示扫描量热法** differential scanning calorimetry

DSC

在程序控制温度下，测量输入到试样和参比物的功率差（如以热的形式）与温度关系的热分析法。

### 3.7

**DSC 曲线** DSC curve

以样品吸热或放热的速率，即热流率  $dH/dt$ （单位毫焦/秒）为纵坐标，以温度  $T$  或时间  $t$  为横坐标的曲线；该曲线可以测定多种热力学、动力学参数。

该曲线可以用来测量比热容、熔点、玻璃化转变温度、反应热、结晶速率、相转变等。

3.8

测试样品 testing sample

用于微纳米金属烧结体热导率测试，具有特定尺寸要求的样品。

3.9

样品正面 front side of sample

能量脉冲摄入试样的一面。

3.10

样品背面 back side of sample

与样品正面相对的样品另一面。在实验过程中，样品背面温度会因样品正面摄入能量脉冲而升高。

3.11

样品直径 sample diameter

测试样品的平均直径。

3.12

样品厚度 sample thickness

测试样品的平均厚度，也是样品正面到样品背面的平均距离。

4 方法原理

4.1 热导率值的计算

已知材料的热扩散系数、比热容及体积密度，可由下列公式求出材料的导热系数：

$$\lambda = \alpha \times c_p \times \rho \dots\dots\dots (1)$$

式中：

$\lambda$  —— 导热系数，单位为瓦每米开尔文  $W/(mk)$ ；

$\alpha$  —— 热扩散系数，单位为平方米每秒  $m^2/s$ ；

$C_p$  —— 比热容，单位为焦每千克开尔文  $J/(kgK)$ ；

$\rho$  —— 体积密度，单位为千克每立方米  $kg/m^3$ 。

4.2 热扩散系统的测量

测试样品的热扩散系数使用闪光法测量，如图1所示，测试样品在测试设备中受高强度短时能量脉冲（ $Q$ ）辐射，试样正面吸收脉冲能量使背面温度升高，记录试样背面温度的变化。根据试样厚度（ $H$ ）和背面温度达到最大值的一半所需时间（ $t_{1/2}$ ）计算出试样的热扩散系数，具体计算公式如下：

$$\alpha = k_{1/2} \times H^2 / t_{1/2} \dots\dots\dots (2)$$

式中：

$H$  —— 样品厚度；

$t_{1/2}$  —— 样品背面温度达到最大值的一半所需时间；

$k_{1/2}$  —— 样品背面温度达到最大值的一半条件下对应的经验常数，取值0.13879。

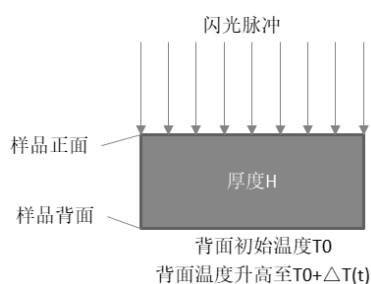


图1 闪光法原理图

### 4.3 比热容的测量

试验样品的比热容使用差式扫描量热仪测得。将试样与一已知比热容的标准物质（通常为蓝宝石，主要成分为 $\alpha$ - $\text{Al}_2\text{O}_3$ ）在相同测试条件下进行升温扫描，与此同时还需进行一次相同条件的空白测试。每一条有样品的DSC线都要减去空白测试曲线，再用试样测试曲线DSC信号与已知的蓝宝石DSC信号进行比较。对比测量物和标准物质的测试曲线，即可得到待测物的比热容。具体计算公式如下：

$$C_{p \text{ sample}} = \frac{DSC_{\text{sample}} - DSC_{\text{base}}}{DSC_{\text{standard}} - DSC_{\text{sample}}} \times \frac{m_{\text{standard}}}{m_{\text{sample}}} \times C_{\text{standard}} \dots \dots \dots (3)$$

式中：

$DSC_{\text{sample}}$  ——待测样品DSC曲线特征值，即DSC曲线中，某一温度（横坐标）下的取值（纵坐标）；

$DSC_{\text{standard}}$  ——标准物质DSC曲线特征值；

$DSC_{\text{base}}$  ——空白DSC曲线特征值；

$m_{\text{sample}}$  ——待测样品质量（差示扫描量热仪可软件直接读数）；

$m_{\text{standard}}$  ——标准物质质量（差示扫描量热仪可软件直接读数）；

$C_{\text{standard}}$  ——标准物质比热容（查文献或咨询标准物质提供供应商）。

### 4.4 体积密度的测量

测试样品的体积密度通过阿基米德排水法测得。根据阿基米德定律可知，浸于液体中的样品所受到的浮力等于该样品排开液体的重量。将样品浸没于已知密度的液体中（通常为水或乙醇），通过在空气（A）和液体（B）中先后称量待测固体质量，可计算求得密度。具体公式如下：

$$\rho = \frac{A}{A-B} (\rho_0 - \rho_{\text{air}}) + \rho_{\text{air}} \dots \dots \dots (4)$$

式中：

$\rho$  ——待测固体密度；

A ——待测固体在空气中的质量；

B ——待测固体在液体中的质量；

$\rho_0$  ——测试用液体密度；

$\rho_{\text{air}}$  ——空气密度，取值 $0.0012\text{g/cm}^3$ 。

## 5 仪器及设备

### 5.1 样品制备模具

测试模具分为底座、模具挖孔件、压头三级结构，如图2所示。模具挖孔件和底座可安装固定为模具主体，在烧结工艺前将烧结材料装入模具主体中，将压头放入挖孔件的孔内压实烧结材料。在有压烧结过程中，通过模具压头施加压力向测试样品提供压力辅助。在无压烧结过程中，可不带压头直接烧结。

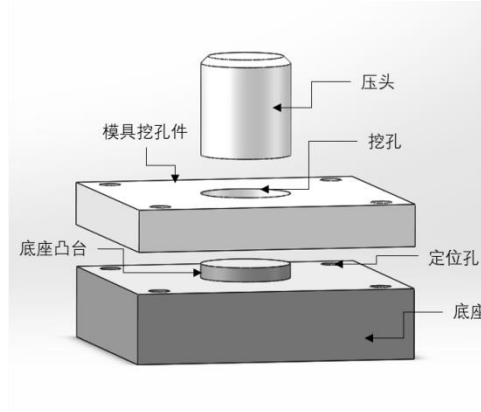


图2 测试模具示意图

## 5.2 热扩散系数测试仪

热扩散系数测试仪由闪光源、加热炉（恒温炉）、环境控制腔室、样品台（夹具）、温度探测器、信号采集处理器、数据记录系统、计算机等构成。闪光源可以是激光脉冲、闪光灯，或者其他可以产生短周期脉冲能量的装置。

推荐使用经严格聚焦的氙灯光源系统，根据行业经验，该光源系统寿命长，且比激光源具有更便宜的价格和更低的维护费用。根据GB/T 22588-2008在激光与试样之间使用光纤可以很好的提高脉冲束的匀性（高达 95 %）。因为这种方法几乎不产生边缘效应，可比自然激光束有更多的能量直接到达试样。

环境控制腔室是用于样品在不同温度、不同气氛条件下测试。环境控制腔室还应设置特定位置窗口，用于闪光脉冲射入样品正面，以及在样品背面的温度测量。环境控制腔室内装有温度控制器，使样品达到所要求的温度。

样品背面温度的测量和采集可以使用接触式热电偶，推荐使用非接触式红外探测器。根据行业经验，采用的探测器应能探测试样初始温度以上 0.05 K 的变化，探测器及其放大器的响应时间应小于半升温时间的2%。当采用内热电偶时，同样要达到以上要求。

## 5.3 尺寸测量仪器

使用千分尺或游标卡尺测量样品厚度和直径，分辨率优于 $\pm 0.05\text{mm}$ 。

## 5.4 差式扫描量热仪

差示扫描量热仪是用来测量材料多种热力学和动力学参数的常用设备，包括加热装置、气路、温度和加热量测试系统、试样室等。

热传导差的试样误差较大，尽量减小该种类的试样体积或者质量，还可通过适当降低升温速率，使试样充分受热；每段测试段长度不宜超过 $200^{\circ}\text{C}$ ，越小越好，过长可分段，中间保持数分钟等温状态；



试样与标准样品质量不宜相差过大，否则有可能使结果产生较大误差；样品在测试过程中无相变与化学反应。

## 5.5 密度天平

使用阿基米德排水法测量样品密度，一般可在现有天平上进行自行改装，推荐使用天平供应商提供的专用密度测定组件以实现准确可靠和方便快捷的测量。

密度组件一般应包括固定支架、液体盛装烧杯、固体挂篮、温度计等。

## 6 干扰

在进行热扩散系数测量时，当测试样品位于环境控制腔室内时，能量束可能会反射或者跳过测试样品的边缘并到达样品背面的探测器；为避免此情况发生，应有必要的保护。

为保护背面探测器不被激光损害，介质窄带滤光镜(对特定波长的光具有不透光性)是非常有用的。观测窗和透镜应吸收探测波长范围内的辐射，这一点对于红外探测器是特别重要的。高温测量时，观测所有的窗材表面不能覆盖有会吸收能量的沉积物以避免信号强度的损失和光源对试样的不均匀加热。如采用电子过滤器，应保证不会干扰温度记录图。

更多关于避免测试过程中干扰的信息，可参考 GB/T 22588 - 2008。

## 7 试样准备

### 7.1 样品尺寸

热扩散系数、比热容、体积密度测量需使用同一测试样品。

体积密度测量对测试样品外形无要求，而比热容测量使用的试样体积和质量很小（通常为20 mg左右），一般使用线切割方式从待测样品上切下即可。

测试样品主要需满足闪光法热扩散系数测量中尺寸的要求。通常采用的测试样品为薄的圆片状，根据目前行业内闪光法热扩散系数测试设备要求，样品直径通常为6 mm~25 mm，典型的试样厚度为1 mm~6 mm。此处推荐使用直径为12.7 mm，试样的厚度应不小于1 mm的样品尺寸。

其中直径的选值原因如下：（1）首先，主要参考了现有通用闪光法热扩散系数测试设备对尺寸的要求，依照本方法使用 12.7 mm制备好样品后，无需再对试样进行切割等后处理；（2）其次，考虑到烧结体热导率、电阻率的性能往往均需测试，且二值密切相关。而电阻率测试方法中，测试样品直径需大于10mm，因此采用 12.7 mm及以上直径样品，可以使得测试样品能同时满足两个参数测试的目的；（3）最后，测试样品过大将导致制备过程中，烘干时间过长以及烧结压力分布不均匀的问题。

厚度的选值原因如下：热扩散系数与测试样品厚度的平方成比例，因此在不同的温度范围内应采用不同的厚度。本方法适用于在室温条件下测量，为确保样品背面达到最高温度所需时间在40 ms ~ 200ms，根据经验需使用不小于1mm厚度。

所制备的试样表面应平整度误差在厚度的 0.5 % 以内。为防止影响测试结果，不允许有任何表面缺陷（砂眼、划痕、条纹）。

## 7.2 样品准备

使用样品制备模具将微纳米金属膏体通过烧结工艺制备成特定尺寸的薄圆片测试样品。

在闪光法测试之前，采用非常薄的、均匀的石墨或其他高辐射率涂层对测试样品的两个面进行处理是一个非常好的措施，可采用喷雾、涂抹和喷射等方法。这样将会提高测试样品吸收能量的能力，特别是对于高反光率的测试样品，此法效果更加显著。

## 8 测试条件

- a) 试验环境温度应在  $23 \pm 2$  °C，湿度应保持在 50 ~ 70%；
- b) 试样品数量应不小于5个。

## 9 测试步骤

### 9.1 总则

热导率相关参数的测试顺序为：尺寸测量、体积密度（无损测试，测试后需擦干样品）、热扩散系数（无损测试，测试后需将样品表面碳层擦去）、比热容（破坏性测试，需从原样上切割小样）。

如使用市售设备，应参照使用说明书。

### 9.2 体积密度测试

9.2.1 安装：在原有天平上搭建密度测量组件，调平天平，等待稳定。

9.2.2 空气内测量：测量待测样品在空气的质量，记录称量结果 A。

9.2.3 液体内测量：在烧杯内盛装适量已知密度的参考液体（通常是水或无水乙醇）；（b）放置盛装参考液体的烧杯到密度组件的容器支架中心位置；（c）将待测样品放置于密度组件的挂篮上；d）将挂篮浸入参考液体，确保待测样品能被液体完全浸没1cm以上，确保其表面无气泡；（e）放置挂篮于固定支架上，确保其与烧杯或温度计无触碰；（f）关闭防风门，待天平稳定记录称量结果B。

9.2.4 计算：根据公式（4）计算待测物体密度  $\rho$ 。

### 9.3 热扩散系数测试

9.3.1 安装：（a）测试样品装入样品台，应保证位于样品台中心，以确保样品正面与脉冲激光同轴、样品背面与温度探测器同轴；（b）确保遮光圈、探测器、激光脉冲等位置正确；（c）确保腔外安全锁正常锁闭，以避免激光外漏；（d）如需要，通入惰性气体或抽真空；（e）确保温度稳定性，不可在温度不稳定的情况下进行试验。

9.3.2 测试：（a）设置测试时炉体温度，本方法建议设置为室温附近（可略高于室温，但不宜过高，以免影响测量精度）；（b）测定脉冲加热前样品的温度，确定为基线；（c）计算机控制脉冲发出，样品收到脉冲照射升温，监控样品背面温升曲线；（e）测定样品环境温度；（f）采集基线和瞬时温度升高及冷却数据。

9.3.3 计算：（a）确定基线和最高温升，得出温度变化 $\Delta T_{max}$ ；（b）再确定从起始脉冲开始到样品背面温度升至最高温所需的一半时间 $t_{1/2}$ ；（c）根据公式计算热扩散系数 $\alpha$ 。

#### 9.4 比热容测试

9.4.1 安装：调试仪器，设置温度阈值和初始气流。

9.4.2 测量：（a）建议以 10 °C/min 的速率从-10°C升温到 50°C开始测量；（b）首先，测得空坩埚 DSC 测试曲线；（c）条件不变，测得蓝宝石标样的 DSC 测试曲线；（d）条件不变，测得样品的 DSC 测试曲线。

9.4.3 计算：将测得的曲线进行拟合，分析数据，得到特征值，按照公式（3）得出测试结果 $c_p$ 。

#### 9.5 计算

根据9.2、9.3、9.4测得的值，带入公式（1），即可计算得到热导率。

### 10 测试报告

报告至少应包含以下内容：

- a) 送样单位和送样日期；
- b) 测试试验名称；
- c) 测试人员、测试单位、测试日期等基本信息；
- d) 仪器型号、测试温度、测试条件、检测点位置等测试信息；
- e) 样品名称、规格和编号、样品特征备注等；
- f) 样品状态描述，包括试样厚度等；
- g) 多次测量结果，包括热扩散系数、体积密度、比热容、导热系数等；
- h) 测量值平均数、标准差等。

参 考 文 献

- [1] GB/T 22588-2008 闪光法测量热扩散系数或导热系数
  - [2] ASTM E1461-2013 用闪光法测定热扩散率的标准试验方法
  - [3] ASTM E 1269-2011 蓝宝石法 DSC 测试法
-

